

REGOLAMENTO DI STAZZA



AGGIORNATO AL 14 Ottobre 2013

SEZIONE A	REGOLE FONDAMENTALI
SEZIONE B	ORGANIZZAZIONE DI CLASSE
SEZIONE C	CONDIZIONE PER REGATARE
SEZIONE D	SCAFO
SEZIONE E	APPENDICI
SEZIONE F	ATTREZZATURA DI COPERTA
SEZIONE G	ANTENNE
SEZIONE H	VELE
SEZIONE I	NORME GENERALI DURANTE LE REGATE
SEZIONE L	ALLEGATI

SEZIONE A REGOLE FONDAMENTALI

A 1 **MONOTIPIA**

L'intenzione di questo regolamento è di garantire che le imbarcazioni siano il più possibile identiche nella costruzione, nella forma dello scafo, nel peso, nella distribuzione dei pesi, nell'equipaggiamento, nell'attrezzatura e nel piano velico; per questa ragione L'UFO 22 one design, d'ora in avanti semplicemente detto 22, è un'imbarcazione monotipo.

La costruzione, le riparazioni e le sostituzioni di ogni parte del 22 devono seguire i piani di costruzione stabiliti dal progettista Umberto Felci e concessi in uso esclusivo a Terra e Mare S.r.l.

A 2 **INNOVAZIONI**

Poiché è impossibile prevedere ogni innovazione che potrà essere pensata in futuro, tutto quanto non espressamente consentito da questo regolamento è vietato.

A 3 **ABBREVIAZIONI:**

- **ISAF.** International Sailing Federation.
- **MNA.** Isaf Member National Authority
- **ERS.** The Equipment Rules of Sailing.
- **RRS.** The Racing Rules of Sailing
- **ICA.** International Class Association
- **FIV.** Federazione Italiana Vela

A 4 **LINGUA**

La lingua ufficiale della classe è l'italiano; in caso di controversie sull'interpretazione del regolamento di stazza, prevarrà il testo in italiano. Ogni termine menzionato in questo regolamento, se non altrimenti definito nel regolamento stesso, è da interpretare secondo il Regolamento ISAF.

A 5 **NORMATIVA**

Il presente Regolamento di classe deve essere parallelamente letto con l'ERS e le misure devono essere prese in accordo con esso.

A 6 COSTRUTTORI

Il 22 (scafo, coperta, tuga, pozzetto, appendici, antenne) può essere realizzato solo da cantieri con licenza di costruzione assegnata esclusivamente da Terra e Mare S.r.l. (con sede in Via di Corticella, 181/4 - Bologna) nell'osservanza del presente regolamento e delle specifiche di costruzione dettagliate e definite dal progettista.

A 7 RIPARAZIONI

Ogni intervento e/o riparazione deve essere eseguito nel rispetto della regola A1.

SEZIONE B ORGANIZZAZIONE DI CLASSE

B 1 RISERVATA PROPRIETA'

A tutela dell'assoluta monotopia dell'UFO 22, il presente regolamento potrà essere modificato solo da Terra e Mare S.r.l. dopo approvazione della FIV. Terra e Mare si riserva di apportare modifiche al piano di coperta allo scopo di facilitare la conduzione del 22 a persone portatrici di handicap. Dette modifiche non riguardano comunque aspetti determinanti ai fini delle prestazioni.

B 2 ASSOCIAZIONE DI CLASSE

La classe UFO 22 è organizzata come associazione di armatori, nelle persone del Presidente, del Segretario, degli altri membri del Consiglio Direttivo eletti come da statuto, e dalla Commissione Tecnica.

Ogni associato o Cantiere Licenziatario può proporre modifiche al presente Regolamento, mediante richiesta al Presidente dell'Associazione di Classe, il quale, sentito il parere della Commissione Tecnica, inoltrerà il testo della proposta di modifica a Terra e Mare, che, ai sensi della regola B1, si riserva il diritto esclusivo di accettarle o di rigettarle.

La Commissione Tecnica si occuperà anche della stesura del testo definitivo da adottare e pubblicare.

La Commissione Tecnica può autorizzare modifiche in prova come da allegato G.

B 3 CONFORMITA'

Il 22 sarà consegnato nelle mani dell'armatore da Terra e Mare o da un suo delegato munito:

- Certificato di conformità in accordo alla direttiva 94/25/CE
- Manuale del proprietario
- Placca apposta all'interno dell'imbarcazione attestante il numero di serie dell'imbarcazione
- Copia del presente regolamento

B 4 NUMERO VELICO

Il numero velico sarà attribuito dall'associazione di Classe UFO 22 al momento dell'iscrizione ed al versamento della prima quota d'iscrizione alla classe.

B 5 MISURE

L'imbarcazione per poter partecipare alle regate di classe, dovrà essere stazzata da uno stazzatore riconosciuto dalla FIV o da altra federazione nazionale, ed essere in regola con il pagamento della quota associativa.

Uno stazzatore non potrà misurare alcunché di una barca che lo veda coinvolto come proprietario o membro dell'equipaggio.

B 6 CERTIFICATO DI STAZZA

L'associazione di Classe emette un certificato di stazza sul quale dovranno essere riportati i seguenti dati:

- Numero velico
- Data d'emissione del certificato
- Proprietario
- Cantiere di costruzione
- Anno di costruzione
- Peso scafo in assetto di stazza (dopo specificato sez. C 3)
- Pesi correttori

- Peso del timone
- Peso dell'albero
- VGC (vertical center gravity) dell'albero
- Peso boma
- Identificativo dello stazzatore a norma ISAF e FIV

Il cambio di proprietà comporterà la riemissione del certificato di stazza aggiornato con i dati del nuovo armatore regolarmente iscritto all'associazione di classe. Il nuovo certificato annulla e sostituisce il precedente.

Ogni alterazione, sostituzione o riparazione che renda differente un particolare menzionato dal regolamento invaliderà il certificato fino a nuova verifica.

Emesso il certificato di stazza, copia del certificato stesso è spedita alla FIV per conoscenza.

B 7 LIMITAZIONE UTILIZZO VELE

Lo stazzatore dovrà apporre su ogni vela in modo inamovibile la propria firma, il timbro e la data.

Potranno essere utilizzate in regata solo vele stazzate.

E' consentito regatare con vele con numero velico diverso da quello dell'imbarcazione come previsto da RRS.

In occasione dei Campionati nazionali e continentali sarà consentito utilizzare un solo gioco di vele (tre) più un Gennaker di scorta.

B 8 SANZIONI

Laddove siano riscontrate violazioni al suddetto regolamento, (in ogni sua parte), il Consiglio Direttivo della Classe può prendere i seguenti provvedimenti: nel caso di una prima infrazione o di un'infrazione non "dolosa", l'armatore responsabile sarà diffidato per iscritto.

Nel caso di una seconda infrazione o di una prima infrazione ma "dolosa", l'armatore responsabile sarà sospeso dalla Classe per uno o più anni.

SEZIONE C CONDIZIONE PER REGATARE

C 1 REGATE

Le imbarcazioni possono partecipare liberamente a regate non previste dal calendario ufficiale di Classe, ma hanno comunque l'obbligo della piena osservanza di questo regolamento, pena il possibile annullamento del certificato di stazza.

C 2 OBBLIGHI E DIVIETI

Per partecipare alle regate inserite nei calendari ufficiali della classe UFO 22 gli armatori devono:

- Disporre di una copia del certificato di conformità CE
- Aver versato la quota d'iscrizione alla classe
- Avere il certificato di stazza compilato in ogni sua parte

Durante la regata dovranno trovarsi a bordo solo tre vele stazzate più un eventuale Gennaker di riserva, pena la squalifica dalla regata in corso.

E' vietato siliconare la giuntura tra scafo e pinna.

In navigazione è obbligatorio fissare la pinna con i quattro appositi bulloni.

Il portello stagno dovrà sempre trovarsi a bordo.

Le draglie dovranno essere in acciaio di diametro minimo 3 mm e potranno essere coperte in PVC e rivestite con qualsiasi materiale al fine di migliorare il comfort.

Il fissaggio al pulpito di prua dovrà essere effettuato tramite piombatura o tramite piombatura e grillo di diametro 5 mm. Il fissaggio al pulpito di poppa dovrà essere effettuato tramite cavo d'acciaio o tramite scottine di diametro min 3 mm. in 4 rimandi.

In alternativa le draglie potranno essere anche in cordino tessile di diametro minimo 5 mm e sarà possibile inserire una banda in tessuto eventualmente imbottita.

Sia le draglie in tessile che quelle in acciaio dovranno essere collegate ai pulpiti di poppa come da specifiche progettuali.

E' consentito l'utilizzo di un elastico per tenere in tensione le draglie quando l'equipaggio non vi è appoggiato.

E' consentito rimuovere il candeliere centrale.

La draglia completamente lasciata non deve toccare la coperta in alcun punto. Per verificare la massima lunghezza della draglia viene apposto un peso di 3 kg a livello del candeliere centrale (mancante). Con questo peso in posizione la draglia non deve toccare la coperta.

Il suddetto peso deve essere apposto tramite un piccolo moschettone e una cima lasciato a sbalzo appeso esternamente allo scafo. La draglia durante l'operazione di misurazione non può essere trattenuta da alcun elastico ma solamente dal fissaggio di stazza a prua e dal cordino di stazza a poppa.

In regata è obbligatorio la chiusura dei pulpiti di poppa mediante utilizzo di cordino tessile di diametro minimo 3 mm.

C 3 PESO

Il peso dell'imbarcazione in assetto di stazza non deve essere inferiore a 720 kg. Sono consentiti pesi correttori non superiori a 15 Kg. posizionati 50% a prua del madiere su cui poggia il puntone del piede dell'albero, e 50% a poppa della cassa motore. I pesi correttori saranno costituiti da panetti di piombo fissati e resinati allo scafo e registrati sul certificato di stazza dallo stazzatore.

Per assetto di stazza dello scafo s'intende:

- scafo, timone, barra del timone, pinna e bulbo
- antenne complete di manovre
- attrezzatura di coperta fissa completa, comprensivo di draglie ed il loro collegamento ai pulpiti di prua e poppa nonché il candeliere amovibile
- elettronica fissa e bussola
- manovre complete ed esclusione di: scotta randa, fiocco, gennaker, cime di rispetto e di ormeggio

S'intende escluso tutto quanto non citato ed in particolare:

- dotazioni di sicurezza
- motore
- serbatoio
- batteria

C 4 DOTAZIONI DI SICUREZZA.

Ogni 22, nel momento in cui si trovi a navigare in acque presidiate, dovrà avere a bordo le seguenti dotazioni di sicurezza:

- Ancora con un eventuale spezzone di catena ammanigliato alla stessa che dovranno avere un peso minimo di 8 kg
- Cima d'ormeggio/traino non galleggiante di diametro minimo 8 mm e lunghezza minima 30 mt. non giuntati.
- Aiuto al galleggiamento a norma CE o ISO per ogni persona a bordo
- 1 salvagente anulare o a ferro di cavallo con cima galleggiante di diametro minimo 4 mm. e lunghezza minima 30 mt.
- Apparecchio di segnalazione sonora
- Pompa di sentina o altro mezzo di esaurimento (sassola)
- Estintore a polvere omologato di peso minimo 1 Kg.

C 5 MOTORE

E' obbligatorio avere a bordo un motore fuoribordo del peso minimo di 13 kg, funzionante e dotato, al momento dell'uscita dal porto, di non meno di 3 Kg. di carburante.

Il carburante dovrà essere contenuto in tanica idonea al trasporto carburanti, alloggiata nel medesimo vano del motore.

Il motore non potrà essere sbarcato durante la regata e dovrà essere alloggiato nell'apposito vano a centro pozzetto. Non è consentita nessun'altra posizione.

Il motore fuoribordo potrà essere anche ad alimentazione elettrica a patto che il suo peso complessivo motore e batteria di alimentazione sia equivalente a quello dei motori a scoppio (13 kg motore + 3 kg carburante); la batteria di alimentazione dovrà essere posizionata nel vano motore.

SEZIONE D SCAFO

D 1 OPERA VIVA

E' consentito l'uso di vernici antivegetative.

E' consentito praticare un foro per l'applicazione di un solcometro, ed un foro per l'ecoscandaglio.

SEZIONE E APPENDICI

E 1 MISURE E PESI

E' vietato qualsiasi artificio o lavorazione volto ad alterare i profili originali delle appendici; le tolleranze rispetto alle dime fornite da Terra e Mare, sono di ± 2 mm per la pinna (dima 1), e timone (dima 4), ± 3 mm per il bulbo (dime 2, 3).

Il peso della pinna e del bulbo nudo, deve essere 288 Kg. ± 3 Kg.

Il peso del timone, barra esclusa, deve essere 15 Kg. ± 1 Kg.

Posata la pinna e abbattuta orizzontalmente, il peso dell'estremità superiore appoggiata allo strumento di misura, deve essere 34 Kg ± 3 Kg.

SEZIONE F ATTREZZATURA DI COPERTA

F 1 OBBLIGHI E DIVIETI

L'attrezzatura di coperta deve tassativamente attenersi a quanto elencato nell'allegato F del regolamento stesso e in caso di sostituzione di un pezzo, questo deve essere fissato nella posizione originale. Non è consentito aggiungere, togliere o spostare alcunché.

Può essere utilizzata solo attrezzatura autorizzata da Terra e Mare.

E' consentito praticare n° 1 foro di diametro non superiore a 30 cm. per l'applicazione di n° 1 ventilatore. Le posizioni consentite per il ventilatore sono: sul pozzetto, in una zona compresa tra lo specchio di poppa e una distanza di 60 cm. a proravia dallo specchio di poppa stesso; oppure sulla tuga, a proravia dell'albero.

E' consentito installare un sacco lancia gennaker esternamente al tambuccio.

E' consentito utilizzare un elastico applicato allo strozzatore della drizza del gennaker, allo scopo di agevolare l'ammainata.

E' consentito installare un moschettone sotto il boma per agevolare lo scorrimento della drizza del gennaker in fase di ammainata.

E' consentito installare fino a 2 bozzelli (singoli o doppi) in corrispondenza dei perni d'alaggio per agevolare le manovre d'uscita del bompresso e avvolgimento del fiocco.

La prolunga della barra del timone è libera.

E' possibile installare sul dritto di prua un golfare per l'ormeggio.

E' consentito togliere il pulpito di prua da sostituirsi con il Kit di modifica fornito dal Cantiere Autorizzato e composto da:

- N. 2 golfari di attacco draglie
- N. 1 cilindro con cover in acciaio
- N. 1 peso compensatore da applicarsi mediante incollaggio all'interno del vano del frullino.

F 2 SCOTTE DRIZZE

Diametri minimi delle scotte:

Scotte randa, fiocco, mura del gennaker: non inferiore a 8 mm.

Scotta gennaker: non inferiore a 8 mm nella parte centrale, rastremabile alle estremità per max 3,2 mt. fino ad un diametro minimo di 4 mm.

Scotta rinvio del paterazzo, vang: non inferiore a 6 mm.

Drizza gennaker: non inferiore a 6 mm.

Archetto randa, manovra fissa del vang, in spectra o DSK non inferiore a 4 mm.

Relativamente all'archetto randa, il centro di rotazione del bozzello su di esso fissato deve trovarsi ad una distanza compresa tra 900 e 1000 mm dal fondo del pozzetto con l'archetto in tensione.

Scotta del rolla-fiocco, carrelli dei fiocchi, base, cunningham: non inferiore a 4 mm.

Drizza randa: in cavetto spiroidale con sistema hook di diametro non inferiore a 3 mm e parte in tessile diametro non inferiore a 5 mm.

Drizza fiocco: non inferiore a 2 mm. in cavetto d'acciaio o in tessile.

E' consentita la possibilità di collegare con uno scottino unico di Kevlar o Spectra o DSK, massimo 60 cm di lunghezza e 5 mm di diametro le scotte alla bugna del gennaker.

F 3 STRUMENTAZIONE ELETTRONICA

Sono ammessi log, bussola elettronica, ecoscandaglio, radio VHF e GPS.

SEZIONE G ANTENNE

G 1 PROFILI

E' consentito usare solo profili e materiali forniti da Terra e Mare.

Non è consentito aggiungere, togliere, spostare, alterare la forma, il diametro e/o la lunghezza di alcunché, al di fuori delle tolleranze concesse.

G 2 WINDEX

E' consentito installare un windex non elettrico, in testa d'albero.

G 3 STRALLO

La lunghezza dello strallo di prua, misurato dal punto A al punto B, è fissata in 8580 mm \pm 5 mm.

G 4 OBBLIGHI E DIVIETI

E' consentito usare un sistema di regolazione applicato ai tenditori, per regolare la tensione delle sartie.

Per posizionare il piede dell'albero è consentito usare solo la piastra originale.

G 5 MISURE E PESI

La faccia anteriore dell'albero a livello della coperta, deve essere a 2345 mm \pm 5 mm dall'intersezione tra strallo di prua e coperta, misurati con metro teso.

I segni di stazza sull'albero e sul boma saranno evidenziati con una banda colorata di 2 cm. d'altezza con un colore contrastante con quello dell'albero.

Il peso dell'albero armato, escluso il porta-strumenti, l'elettronica, lo strallo di prua e di poppa, deve essere minimo Kg. 30.

Il peso del boma, esclusi i bozzelli del vang e del paranco della randa, inclusi il paranco della base e del cunningham, deve essere minimo Kg. 6.

Il peso del bompresso, incluso golfare e bozzello, deve essere minimo Kg. 7.

E' consentito installare sul bompresso una stecca, al fine di aiutare la scotta del gennaker, purché non sporga più di 150 mm.

La VCG dell'albero va effettuata prendendo Y=0 (vedi allegato A) con albero completo, escluso il porta-strumenti, l'elettronica, lo strallo di prua e lo strallo di poppa, drizze completamente issate, imbando tesato al piede e lasciato appoggiare a terra.

La VCG dovrà essere 4370 mm \pm 25 mm.

SEZIONE H VELE

H 1 VELE

Il 22 è dotato di tre vele: RANDA, FIOCCO, GENNAKER.

H 2 RANDA

Misure:

P = 8800 mm.

E = 3350 mm.

MGM = 2400 mm. Max. / 2300 mm min.

MGU = 1500 mm. Max. / 1400 mm min.

MGT = 850 mm. Max. / 750 mm min.

HB = 150 mm. Max.

INFERITURA = 8800 mm. Max. / 8650 mm min.

BASE = 3350 mm. Max. / 3250 mm min.

ALLUNAMENTO DELLA BASE = 100 mm. Max.

BALUMINA = 9200 mm. Max. / 9100 mm min.

Nota 1: La misura della tavoletta della randa (HB) si intende rilevata tra il punto A (determinato dall'intersezione teorica tra il lato anteriore dell'inferitura e il lato superiore della tavoletta) e il punto B (determinato dall'intersezione teorica tra la parte posteriore della balumina e il lato superiore della tavoletta stessa).

Nota 2: La misura dell'inferitura della randa si intende rilevata tra il punto A (determinato come sopra) e il punto C (determinato dall'intersezione teorica tra il lato anteriore dell'inferitura e il lato inferiore della base).

Nota 3: La misura della base della randa si intende rilevata tra il punto C (determinato come sopra) e il punto D (determinato dall'intersezione teorica tra il lato posteriore della balumina e il lato inferiore della base).

La base della randa dovrà essere costituita da una linea retta congiungente i punti C e D o da una linea curva avviata congiungente i punti C e D.

Nota 4: Per allunamento della base si intende la freccia massima della curva avviata che unisce il punto C e il punto D, misurata come distanza dalla linea retta che unisce il punto C al punto D.

Nota 5: La misura della balumina si intende rilevata come congiungente tra il punto A (determinato come sopra) e il punto D (determinato come sopra).

Il pattino o cursore rimane escluso da questa misurazione.

H 2.1 Stecche

Deve essere munita di 4 stecche di cui le due superiori devono essere "a puntare".

Le stecche possono essere realizzate con qualsiasi materiale.

Le 4 stecche devono dividere la balumina in 5 parti uguali.

La tolleranza in questa misurazione, che deve essere effettuata tesando il metro lungo la balumina, è di ± 70 mm.

Tra le stecche e tra la stecca alta e la penna non è concessa alcuna convessità.

La lunghezza delle stecche "a puntare" è libera.

La lunghezza delle due stecche inferiori non deve essere superiore a 1400 mm.

H 2.2 Materiali

I materiali consentiti per randa sono il laminato di poliestere, poliestere alto modulo e il dacron.

Il peso minimo rilevato in qualsiasi punto della vela non dovrà essere inferiore alle 4,2 onces/yarda².

Il velaio dovrà apporre sulla vela un apposito timbro indelebile o inserto marchiato con la dichiarazione firmata di rispondenza a questa specifica.

In qualsiasi momento potranno essere chiesti al velaio sufficienti campioni di tessuto al fine di verificare la rispondenza tra peso rilevato e peso dichiarato.

H 2.3 Rinforzi

La penna della randa deve essere dotata di una zona rinforzata, non inferiore a quella determinata dal teorico arco di cerchio che si ottiene intersecando la randa stessa con una circonferenza di raggio 950 mm e centro nel punto A (determinato come sopra).

La bugna della randa deve essere dotata di una zona rinforzata, non inferiore a quella determinata dal teorico arco di cerchio che si ottiene intersecando la randa stessa con una circonferenza di raggio 700 mm e centro nel punto D (determinato come sopra).

Per zona rinforzata s'intende una zona in cui il peso complessivo della vela è maggiore o uguale alle 8,8 onces/yarda².

Sono ammessi ulteriori rinforzi in prossimità della mura e del punto di contatto tra la randa e le crocette.

H 2.4 Finestre

Le dimensioni delle finestre sono libere purché il materiale costituente la finestratura non sia più leggero di 4,2 onces/yarda².

E' consentito applicare alla bugna della randa un cursore per il fissaggio della randa al boma.

E' consentito applicare un occhiello o un bozzello per il passaggio di un eventuale "cunningham" in prossimità della mura della randa.

E' consentito applicare un meolo alla balumina e alla base della randa.

E' consentito applicare un cursore di qualsiasi materiale per il fissaggio della mura all'albero in prossimità della mura.

H 2.5 Simbolo della classe e numero velico

Il logo è distinto in: pianeta (cerchio più disco), ventidue (due cifre identiche.)

H 2.6 Colori del logo

Il colore del cerchio è verde, il colore del disco è giallo vivo, il colore di ventidue è verde.

H 2.7 Misure del logo

Il diametro esterno del cerchio è di 35 cm.

Lo spessore del cerchio è di 5 cm

La lunghezza complessiva del disco è di 60 cm.

Lo spessore del disco all'interno del cerchio è di 5 cm.

La distanza tra la parte inferiore del cerchio e quella superiore di ventidue è di 15 cm.

Lo spessore di ventidue è 5 cm, l'altezza è 30 cm, la base di ogni cifra è 22 cm.

H 2.8 Posizione del logo

La parte superiore del logo deve trovarsi 30 cm sotto la stecca alta e a 30 cm dall'inferitura.

Il secondo logo va posizionato affiancato al primo, 5 cm verso la balumina.

H 2.9 Numero velico

Sarà composto da: NAZIONE XXX (es. ITA 001). Il colore è libero

L'altezza dei caratteri è 37.5 cm, larghezza 25 cm, lo spessore 6 cm.

Il numero velico dovrà essere apposto sulla randa e sul Gennaker.

H 2.10 Posizione del numero velico

Il primo numero va posto appena sopra la seconda stecca a puntare.

Il secondo numero va posto appena sotto la seconda stecca.

Il numero velico non deve distare più di 20 cm dalla balumina.

H 3 FIOCCO

Misure:

PENNA = 50 mm. Max

INFERITURA = 7900 mm. Max / 7840 mm min.

BASE = 2750 mm. Max / 2690 mm min.

ALLUNAMENTO DELLA BASE = 150 mm. Max

BALUMINA = 7300 mm. Max / 7240 mm min.

CATENA ½ BALUMINA = 1320 mm massima

TUTTE LE MISURE saranno prese considerando la tasca dell'inferitura chiusa.

Nota 1: La misura della penna del fiocco si intende rilevata tra il punto E (determinato dall'intersezione teorica tra il lato anteriore dell'inferitura e il lato superiore effettivo della vela) e il punto F (determinato dall'intersezione tra la parte posteriore della balumina e il lato superiore della vela).

L'inferitura del fiocco deve avere la tasca e la cerniera.

Per determinare il lato anteriore dell'inferitura, la cerniera dovrà essere chiusa.

La penna e il bordo d'inferitura della vela dovranno essere tra loro perpendicolari.

Nota 2: La misura dell'inferitura del fiocco si intende rilevata tra il punto E (determinato come sopra) e il punto G (determinato dall'intersezione teorica tra il lato anteriore dell'inferitura e il lato inferiore della base).

Nel caso l'inferitura sia realizzata con tasca a cerniera, per determinare il lato anteriore dell'inferitura, la cerniera dovrà essere chiusa.

Nota 3: La misura della base del fiocco si intende rilevata tra il punto G (determinato come sopra) e il punto H (determinato dall'intersezione teorica tra il lato posteriore della balumina e il lato inferiore della base).

La base del fiocco dovrà essere costituita da una linea retta congiungente i punti G e H, o da una linea curva avviata congiungente i punti G e H.

Nota 4: Per allunamento della base si intende la freccia massima della curva avviata che unisce il punto G e il punto H, misurata come distanza dalla linea retta che unisce il punto G al punto H.

Nota 5: La misura della balumina si intende rilevata tra il punto H (determinato come sopra) e il punto F (determinato come sopra), tenendo il metro teso tra il punto H e il punto F.

H 3.1 Materiali

I materiali consentiti per il fiocco sono il laminato di poliestere, poliestere alto modulo e il dacron.

Il peso minimo rilevato in qualsiasi punto della vela non dovrà essere inferiore alle 4,2 onces/yarda².

Il velaio dovrà apporre sulla vela un apposito timbro indelebile o inserto marchiato con la dichiarazione firmata di rispondenza a questa specifica.

In qualsiasi momento potranno essere chiesti al velaio sufficienti campioni di tessuto al fine di verificare la rispondenza tra peso rilevato e peso dichiarato.

H 3.2 Rinforzi

Sono ammessi rinforzi in prossimità della mura, della bugna e della penna.

Le misure di questi rinforzi sono libere.

H 3.3 Finestre

Le dimensioni delle finestre sono libere purché il materiale costituente la finestratura non sia più leggero di 4,2 onces/ yarda².

E' consentito l'uso di un meolo sia lungo la base sia lungo la balumina.

E' obbligatorio adottare una cerniera "lampo" in plastica lungo l'inferitura allo scopo di contenere lo strallo e la drizza del fiocco.

E' consentito applicare uno strozzatore di qualsiasi materiale in prossimità della mura del fiocco al fine di regolare la tensione dell'inferitura.

E' consentito applicare direttamente alla bugna tramite tessile o anello in acciaio due bozzelli per la scotta del fiocco con puleggia di diametro non superiore ai 30 mm.

H 3.4 Stecche

E' consentito inserire n° 3 (tre) stecche nel fiocco come da seguenti specifiche inserite nell'allegato "E".

H 4 GENNAKER

Misure:

INFERITURA = 10750 mm. Max / 10650 mm. min.

BASE = 6000 mm. Max / 5800 mm. min.

BALUMINA = 9100 mm. Max / 8400 mm. min.

Distanza PENNA – ½ BASE: 10600 mm. Max

Distanza ¼ INFERITURA – ¼ BALUMINA: 3400 mm. Max

Distanza ½ INFERITURA – ½ BALUMINA: 6050 mm. Max

Nota 1: I punti di misurazione in corrispondenza di penna, mura e bugna, sono determinati dall'intersezione teorica rispettivamente tra inferitura e balumina, tra inferitura e base e tra base e balumina.

H 4.1 Materiali

Il materiale consentito per il gennaker è il Nylon.

Il peso minimo rilevato in qualsiasi punto della vela non dovrà essere inferiore ai 40 gr/mq.

Il velaio dovrà apporre sulla vela un apposito timbro indelebile o inserto marchiato con la dichiarazione firmata di rispondenza a questa specifica.

In qualsiasi momento potranno essere chiesti al velaio sufficienti campioni di tessuto al fine di verificare la rispondenza tra peso rilevato e peso dichiarato.

H 4.2 Rinforzi

Sono ammessi rinforzi in prossimità della mura, della bugna e della penna.

Le misure di questi rinforzi sono libere.

Sono ammessi occhielli d'acciaio o plastica per il fissaggio delle scotte alla vela o l'utilizzo di "girelle" in acciaio in prossimità della penna.

H 4.3 Finestre

Sono concesse finestre purché non superiori ad 1 mq.

Il materiale costituente la finestratura non può essere più leggero di 40 gr/mq.

E' consentito l'uso di meoli sui tre lati della vela.

Per quanto non contemplato in questo regolamento, faranno riferimento i sistemi di misurazione del Regolamento ISAF.

SEZIONE I NORME GENERALI DURANTE LE REGATE

I 1 NORMA GENERALE

Le norme qui sotto indicate devono essere interpretate secondo il criterio di sicurezza che sono tese a tutelare, equipaggio in primis.

I 2 EQUIPAGGIO

Il peso complessivo dell'equipaggio dovrà essere compreso tra 150 e 250 kg.

In virata è proibito attaccarsi alle sartie.

In regata, l'equipaggio potrà sporgersi fuoribordo in modo tale che almeno una parte delle cosce posteriore/glutei sia in contatto con la coperta o la falchetta.

I 3 REGOLAZIONI

Non è consentito eseguire operazioni di regolazione della lunghezza di qualsiasi sartia dopo l'issata della bandiera di classe e durante la regata.

È vietato eseguire operazioni di regolazione relative alla lunghezza delle draglie dopo l'issata della bandiera di classe ed in regata.

I 4 TAMBUCCIO STAGNO

In navigazione durante la regata, il tambuccio stagno dovrà essere a bordo, installato e chiuso in modo da garantire la volumetria stagna dell'imbarcazione.

I 5 BOMPRESSO

Il bompreso si può estrarre solo per effettuare la Manovra d'issata del gennaker. Alla fine dell'operazione d'ammainata del gennaker, il bompreso deve essere represso in modo da non oltrepassare il dritto di prua.

I 6 DEFINIZIONE

ARMATORE: sono considerati tali coloro che risultano possedere o anche solo disporre di un'imbarcazione o di una quota della medesima o della società armatrice, anche se non maggioritaria.

DOCUMENTI ALLEGATI AL REGOLAMENTO

ALLEGATO "A" Sezione trasversale dell'albero e sartiame

ALLEGATO "B" Sezione longitudinale dell'albero e sartiame

ALLEGATO "C" Sezione longitudinale del boma e bompreso

ALLEGATO "D" Specifica attacco strallo e paterazzo

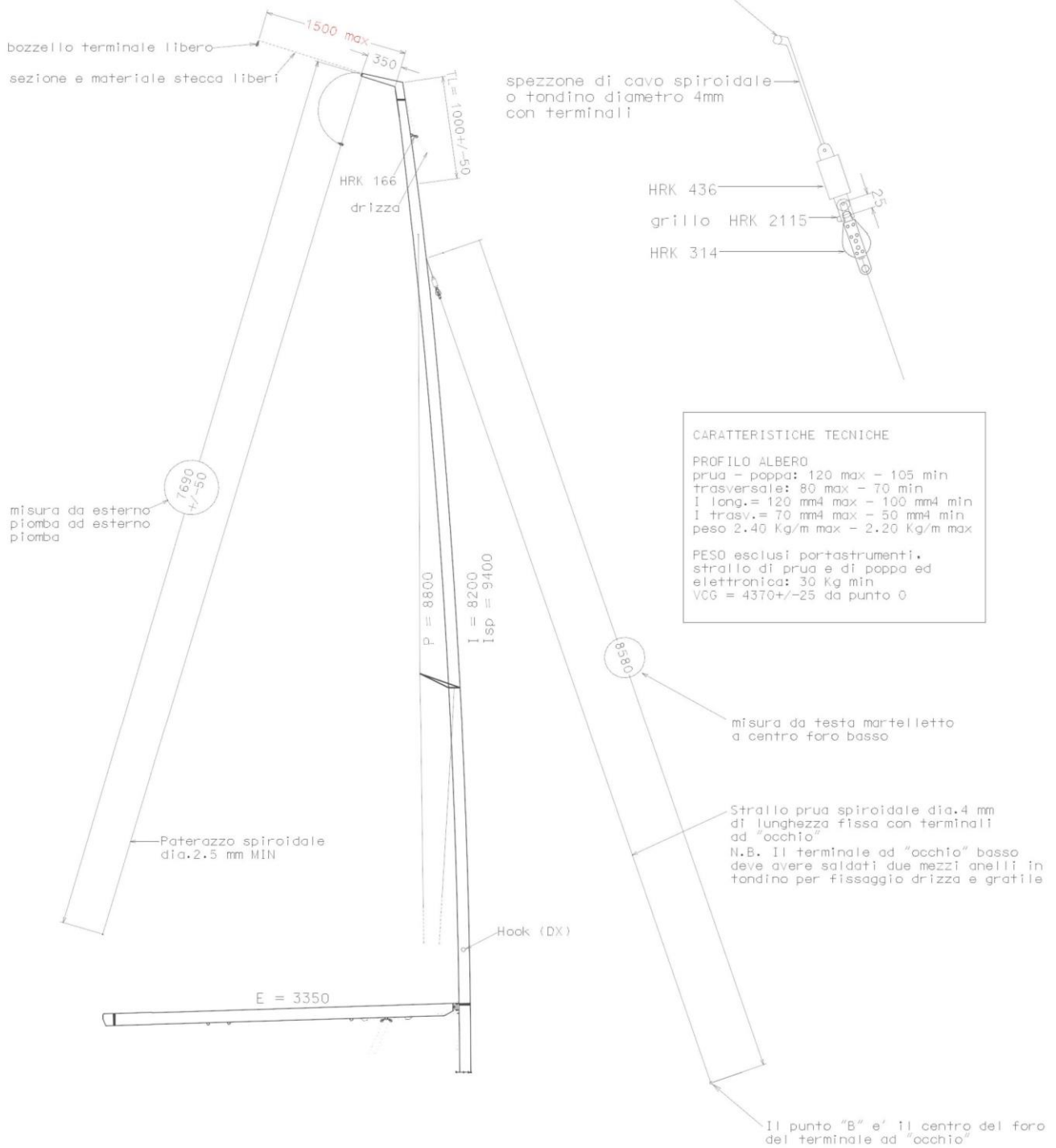
ALLEGATO "E" Specifica fiocchi con stecche

ALLEGATO "F" CODICI ATTREZZATURE

ALLEGATO "G" MODIFICHE IN PROVA

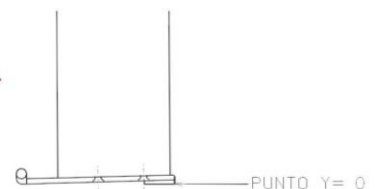
ALLEGATO A

NOTA:
Il punto "A" è l'estremità superiore del terminale

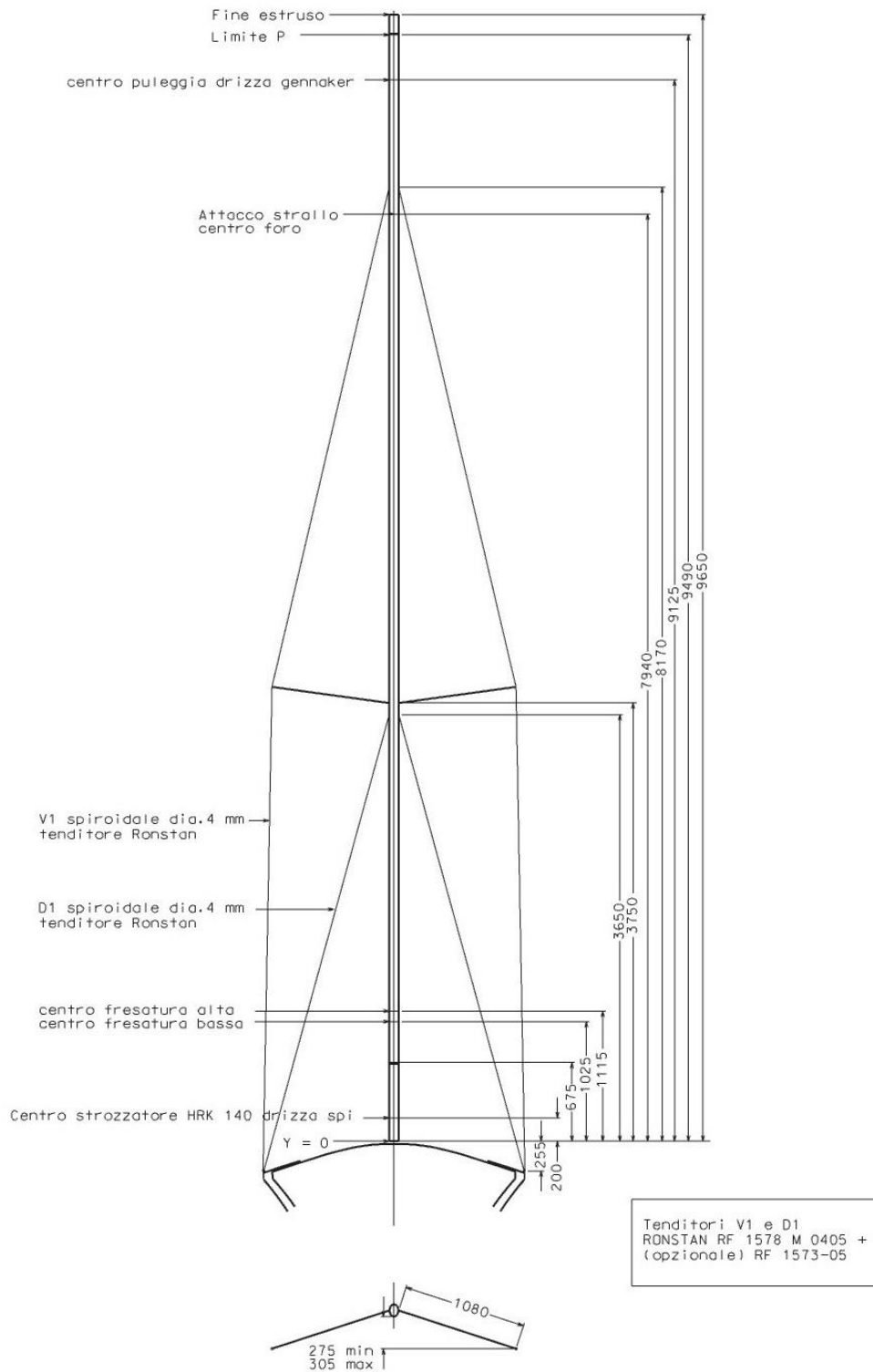


SPECIFICHE ALBERO
N 1 drizza gennaker : prestirato dia 5mm MINIMO
N 1 drizza randa : prestirato dia 6 mm e acciaio spiroidale 3 mm MINIMO con sistema Hook.
Paranco Cunningham e base : prestirato dia 4mm

TUTTE LE MISURE RIPORTATE NEL PRESENTE ALLEGATO SONO IN MILLIMETRI.
DOVE NON ALTRIMENTI SPECIFICATO HANNO UNA TOLLERANZA DI +/- 5mm

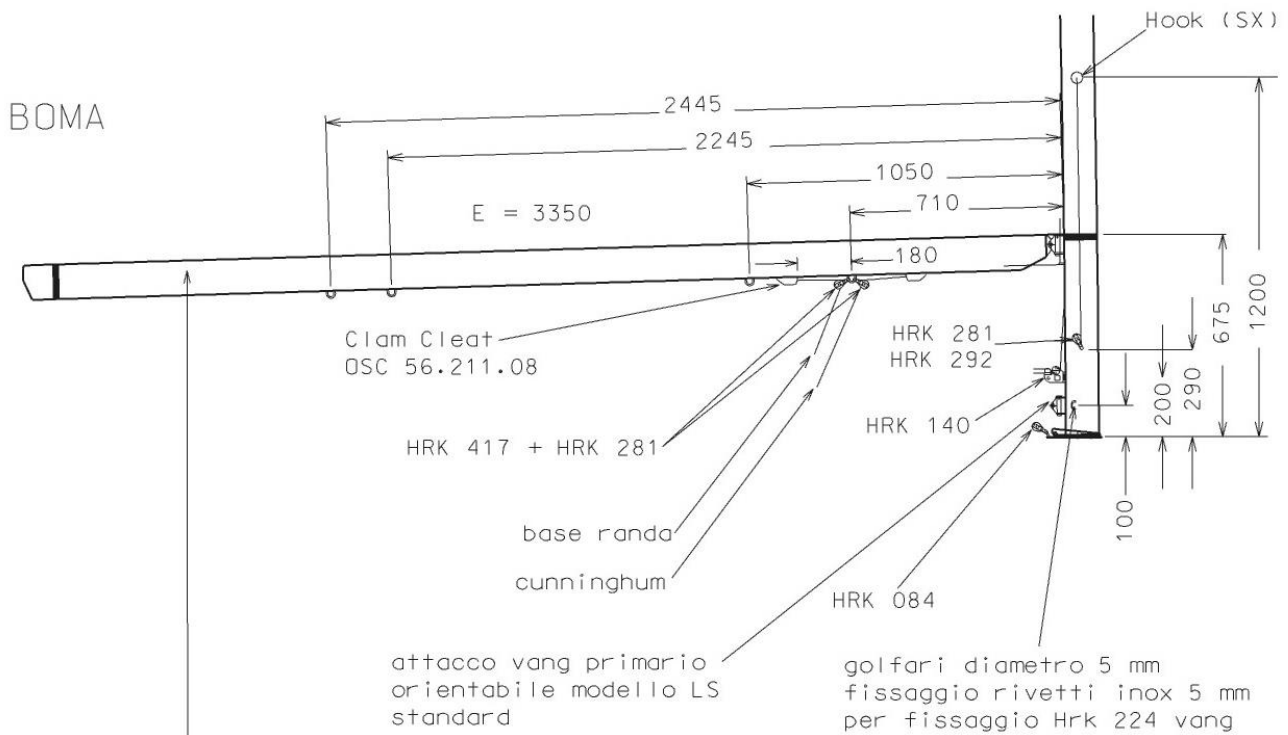


ALLEGATO B



TUTTE LE MISURE RIPORTATE NEL PRESENTE ALLEGATO SONO IN MILLIMETRI.
DOVE NON ALTRIMENTI SPECIFICATO HANNO UNA TOLLERANZA DI +/- 5mm

ALLEGATO C

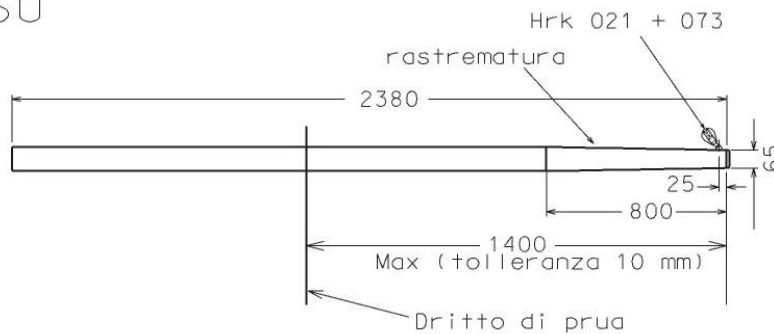


paranco base 4:1 interno boma
 paranco cunningham 3:1 interno boma
 paranco base HRK 300 - HRK 292
 paranco cunningham HRK 292 - HRK 225

CARATTERISTICHE TECNICHE
PROFILO BOMA
 asse maggiore: 120 max - 100 min
 trasversale: 80 max - 60 min
 peso 2.0 Kg/m max - 1.5 Kg/m min

PESO complessivo incluse
manovre 7 Kg min

BOMPRESSO



TUTTE LE MISURE RELATIVE
 AL BOMPRESSO, SONO DA
 CONSIDERARSI TAPPO ESCLUSO

CARATTERISTICHE TECNICHE
PROFILO BOMPRESSO
 TUBO lega 60-82
 diametro esterno 80 mm - spessore 3 mm

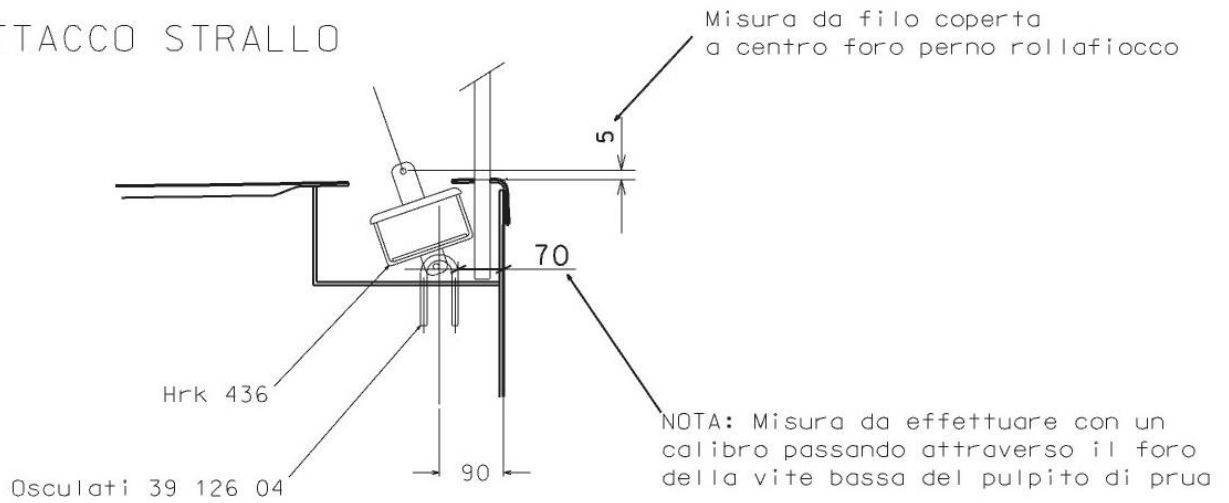
RINFORZO
 tubo diametro esterno 75 mm - spessore 2 mm

PESO min 7 Kg

TUTTE LE MISURE RIPORTATE NEL PRESENTE ALLEGATO SONO IN MILLIMETRI.
 DOVE NON ALTRIMENTI SPECIFICATO HANNO UNA TOLLERANZA DI +/- 5mm

ALLEGATO D

ATTACCO STRALLO



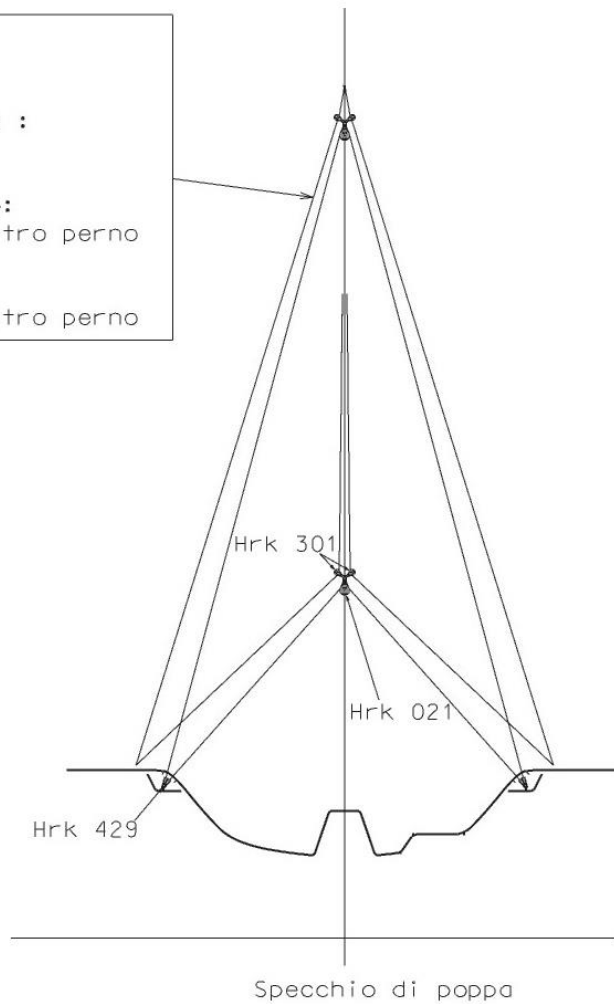
PATARAZZO

Cavetti in spiroidale 2.5 mm

Lunghezza cavetti da esterno piomba ad esterno piomba : 2750 +/- 20 mm

Grillo di fissaggio al patarazzo: dia 5 mm, lunghezza 20 mm da centro perno

Grilli di fissaggio ai pulpiti: dia 5 mm, lunghezza 20 mm da centro perno



TUTTE LE MISURE RIPORTATE NEL PRESENTE ALLEGATO SONO IN MILLIMETRI.
DOVE NON ALTRIMENTI SPECIFICATO HANNO UNA TOLLERANZA DI +/- 5mm

ALLEGATO E

STECHE FIOCCO

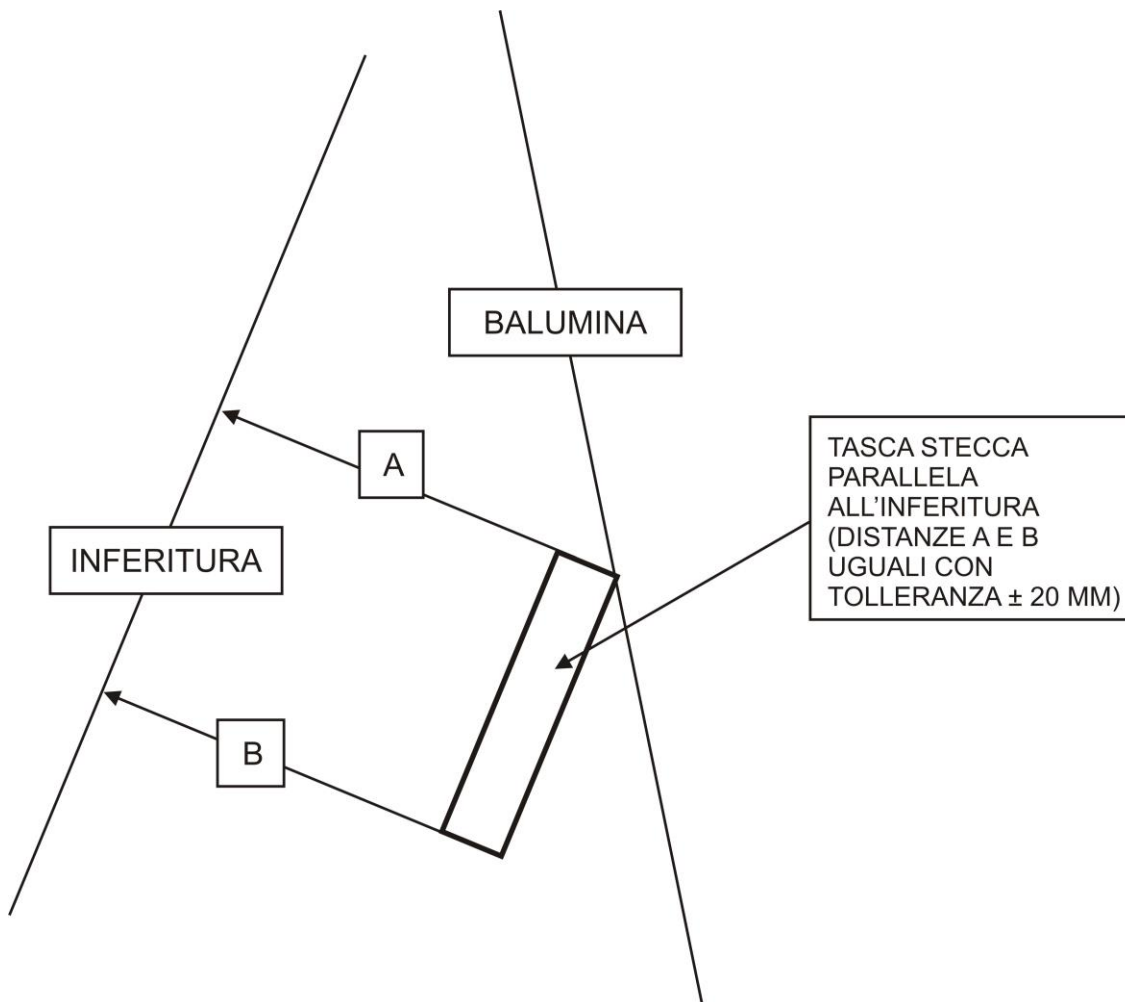
E' consentito inserire n° tre stecche nei fiocchi come da seguenti specifiche:

Misure:	PENNA =	50 mm massima
	INFERITURA =	7840 mm minima / 7900 mm massima
	BASE =	2690 mm minima / 2750 mm massima
	ALLUNAMENTO BASE =	150 mm massimo
	BALUMINA =	7240 mm minima / 7300 mm massima
	CATENA ½ BALUMINA =	1320 mm massima

TUTTE LE MISURE saranno prese considerando la tasca dell'inferitura chiusa.

Nota n° 6: Il fiocco può essere munito di tre stecche (400 mm massimo la tasca superiore, 600 mm massimo l'intermedia e l'inferiore).

Le tasche delle stecche dovranno dividere la balumina in parti approssimativamente uguali (tolleranza massima ± 100 mm) e dovranno essere posizionate parallelamente all'inferitura (tolleranza massima ± 20 mm tra l'inizio e la fine della tasca).



ALLEGATO F – ATTREZZATURA DI COPERTA

Tutte le misure sono espresse in mm.

Ove non altrimenti specificato la tolleranza sulle misure è di ± 50 mm.

POSIZIONE	CODICE ORIGINALE	ALTERNATIVI / SOSTITUENTI	Q.TA'	Distanza da poppa	Distanza dalla C.L.	NOTE
Bompreso (cfr allegato C)						
Strozzatore fuori bompreso	HRK 423	HRK 471 o HRK 468	1	3180	610	All'interno del carter
Invito	HRK 424B		1	3180	610	All'interno del carter
Rialzo a cuneo	HRK 297		1	3180	610	Per inclinazione strozzatore
Bozzello fuori bompreso	HRK 224		1			Fissato sulla boccola del bompreso
Bozzelli rinvio parete	HRK 233	HRK 224 + HRK 073	1	2300	660	All'interno del carter
Bozzello fuori bompreso		HRK 242	1			A poppavia della boccola del bompreso sul lato destro (in sostituzione dei due punti precedenti)
Passacavo	RON 2952	RON PNP189	2			All'interno del carter
Passacavo		Passascafo in PVC \varnothing 20 mm.	1			Attraverso il piano obliquo sottocarter di dritta (in sostituzione del punto precedente)
Bozzello braccio	HRK 021	HRK 2650	1			Testa bompreso – cfr. allegato C
Golfare bozzello braccio	HRK 073		1			Testa bompreso – cfr. allegato C
Strozzatore braccio	HRK 327		1	3950	150	
Rialzo a cuneo	HRK 145		1	3950	150	Per inclinazione strozzatore
Sistema Fiocco						
Rotaia	HRK 2720-600		2	Da 3450 a 4100		Centrata trasversalmente rispetto al foro nel carter
Terminali	HRK 173		2			Sulla parte poppiera della rotaia
Carrellino	HRK 2753		2			Sulla rotaia
Bozzelli rinvio	HRK 417		2			Sul carrello
Bozzelli rinvio parete nel carter	HRK 233	HRK 224 + HRK 073	2	2730	760	All'interno del carter
Bozzelli rinvio parete su rotaia	HRK 233		2			Sulla parte prodiera della rotaia
Strozzatori micro	HRK 423	HRK 471 o HRK 468	2	2730	670	All'interno del carter
Invito	HRK 424		2	2730	670	All'interno del carter
Kit cunei micro	HRK 297		2	2730	670	All'interno del carter
Bozzello mura fiocco	HRK 371		1			Sulla bugna del fiocco
Bozzello mura fiocco		HRK 351 o HRK 2146	2			Sulla bugna del fiocco
Bozzello doppio carrello	HRK 063	HRK 2638	2			Sul carrello
Molla grossa	HRK 1603		2			Sul carrello
Punto morto scotta fiocco	HRK 072	HRK 073	2	3500	620	All'interno del carter

POSIZIONE	CODICE ORIGINALE	ALTERNATIVI / SOSTITUENTI	Q.TA'	Distanza da poppa	Distanza dalla C.L.	NOTE
Strozzatori scotta	HRK 150		2	2420	770	
Pastecche rinvio DX	HRK 015	HRK 422 o HRK 2633	1	2515	930	
Pastecche rinvio SX	HRK 016	HRK 422 o HRK 2633	1	2515	930	
Rolla fiocco						
Avvolgi fiocco	HRK 436		1			Cfr. allegati A e D
Bozzello per cavo	HRK 314		1			Cfr. allegato A
Grillo assemblaggio	HRK 2115		1			Cfr. allegato A
Strozzatore	HRK 423	HRK 471 o HRK 468	1	3270	590	All'interno del carter
Invito	HRK 424		1	3270	590	All'interno del carter
Kit	HRK 297		1	3270	590	All'interno del carter
Rinvio parete	HRK 233	HRK 224 + HRK 073	1	3300	620	All'interno del carter
Deviatore interno carter	HRK 416		1	3520	520	All'interno del carter
Passacavo	RON 2952	RON PNP189	1	3740	465	All'interno del carter
Vang						
Strozzatore	HRK 150		2	1720	680	All'interno del carter centrale
Invito	HRK 425		2	1720	680	All'interno del carter centrale
Kit cunei standard	HRK 145		2	1720	680	All'interno del carter centrale
Bozzello singolo boma	HRK 304		1			Fissato al boma
Bozzello singolo primo sdoppio	HRK 304		1			Fissato al primo sdoppio
Bozzelli singolo paranco	HRK 224	HRK 292	2			Fissato all'albero – cfr. allegato C
Grilli	HRK 072	HRK 2108	2			Fissato all'albero
Grillo	HRK 2111		1			Fissato all'attacco orientabile
Bozzello doppio paranco	HRK 084		1			Fissato al piede dell'albero
Bozzello triplo paranco	HRK 086		1			Fissato al secondo sdoppio
Bozzello parete sul carter	HRK 233	HRK 224 + HRK 073	2	4050	520	
Rinvio finale	HRK 224		2	1700	750	All'interno del carter centrale
Rinvio finale	HRK 281		2	1700	750	All'interno del carter centrale
Paranco Cunningham						
Strozzatore Clam Cleat	OSC 56.211.08		1			Fissato al boma – cfr. allegato C
Golfare	HRK 281		1			Fissato al boma – cfr. allegato C
Bozzello girevole	HRK 417		1			Fissato al boma – cfr. allegato C
Bozzello paranco interno boma	HRK 292		1			Fissato al boma – cfr. allegato C
Bozzello paranco interno boma	HRK 225		1			Fissato al boma – cfr. allegato C

POSIZIONE	CODICE ORIGINALE	ALTERNATIVI / SOSTITUENTI	Q.TA'	Distanza da poppa	Distanza dalla C.L.	NOTE
Paranco base randa						
Strozzatore Clam Cleat	OSC 56.211.08		1			Fissato al boma – cfr. allegato C
Golfare	HRK 281		1			Fissato al boma – cfr. allegato C
Bozzello girevole	HRK 417		1			Fissato al boma – cfr. allegato C
Bozzello paranco interno boma	HRK 292		1			Fissato al boma – cfr. allegato C
Bozzello paranco interno boma	HRK 300		1			Fissato al boma – cfr. allegato C
Drizza Gennaker						
Strozzatore albero orientabile	HRK 140	HRK 2156	1			Fissato all'albero – cfr. allegato C
Bozzello singolo testa d'albero	HRK 166		1			Fissato all'albero – cfr. allegato A
Circuito Gennaker						
Pastecche c/cricco	HRK 019	HRK 2625	2	520	1130	SX sul pulpito – DX sul candeliere
Pastecche c/cricco	HRK 043	HRK 2625	2	2400	1180	DX sul pulpito – SX sul candeliere
Bozzelli singoli	HRK 001	HRK 2600	2			Pulpiti di poppa o candelieri
Strozzatori	HRK 150		2	2270	810	
Nota - Le possibilità per i bozzelli del circuito Gennaker sono: 2 normali + 2 con cricco (manuali e/o automatici) 4 con cricco (manuali e/o automatici)						
Drizza Randa						
Ponticello su albero	HRK 281		1			Fissato all'albero – cfr. allegato C
Bozzello girevole	HRK 292	HRK 166	1			Fissato all'albero – cfr. allegato C
Rinvio a piede albero	HRK 281 + HRK292	RF1058	1			Fissato all'albero in alternativa alle due righe precedenti
Paranco Randa						
Torretta	HRK 144		1	1500	0	
Bozzello c/cricco	HRK 019	HRK 043 o HRK 2135	1	1500	0	Sulla torretta
Golfari	WCH 6504		2	1700	500	
Bozzello singolo arricavo	HRK 002	HRK 2601	1			Fissati sull'archetto come da regola F2
Bozzelli singoli	HRK 001	HRK 2600	2			Fissati sul boma
Paterazzo Poppa						
Strozzatori	HRK 423	HRK 471 o HRK 468	2	1700	780	All'interno del carter centrale
Invito	HRK 424		2	1700	780	All'interno del carter centrale
Bozzelli parete	HRK 416	HRK 233 o HRK 224 + HRK 073	2	1700	780	All'interno del carter centrale
Golfare e bozzello	HRK 429	HRK 349	2	50	710	All'interno del carter di poppa – cfr. allegato D
Bozzello singolo su tessile	HRK 021	HRK 2659	1			Fissato ai bozzelli HRK 300 – cfr. allegato D
Bozzelli singoli cavo metallico	HRK 301	HRK 300	2			Fissati all' HRK 2659 – cfr. allegato D
Boccole	RON 3142	RON PNP189	2	1650	750	All'interno del carter centrale

POSIZIONE	CODICE ORIGINALE	ALTERNATIVI / SOSTITUENTI	Q.TA'	Distanza da poppa	Distanza dalla C.L.	NOTE
Extra						
Golfari	WCH 6504		1	6260	0	
Golfare Ø8 attacco strallo prua	OSC-39.126.04		1			Cfr. allegato D
Tendi sartie	RF1573-05		4			Facoltativi – da applicarsi sulle sartie

HRK = Harken
RON = Ronstan
WCH = Wichard
OSC = Osculati

ALLEGATO G – MODIFICHE IN PROVA

La Commissione Tecnica in accordo con Terra e Mare può autorizzare modifiche in prova indicando anche la durata massima dello stesso test di modifica.

I2 - Equipaggio

Ad integrazione della regola I2 è consentita la partecipazione alle Regate ad equipaggi aventi peso superiore a 250 Kg. ma non oltre i 290 Kg.

Gli equipaggi in tale conformazione non potranno sporgere le gambe oltre le draglie come normalmente consentito.

Il timoniere di tali imbarcazioni, al fine di favorire l'identificazione dovrà indossare una pettorina di colore giallo fluorescente.

Tale modifica è da ritenersi valida fino al 31/12/2015, salvo ulteriori proroghe.