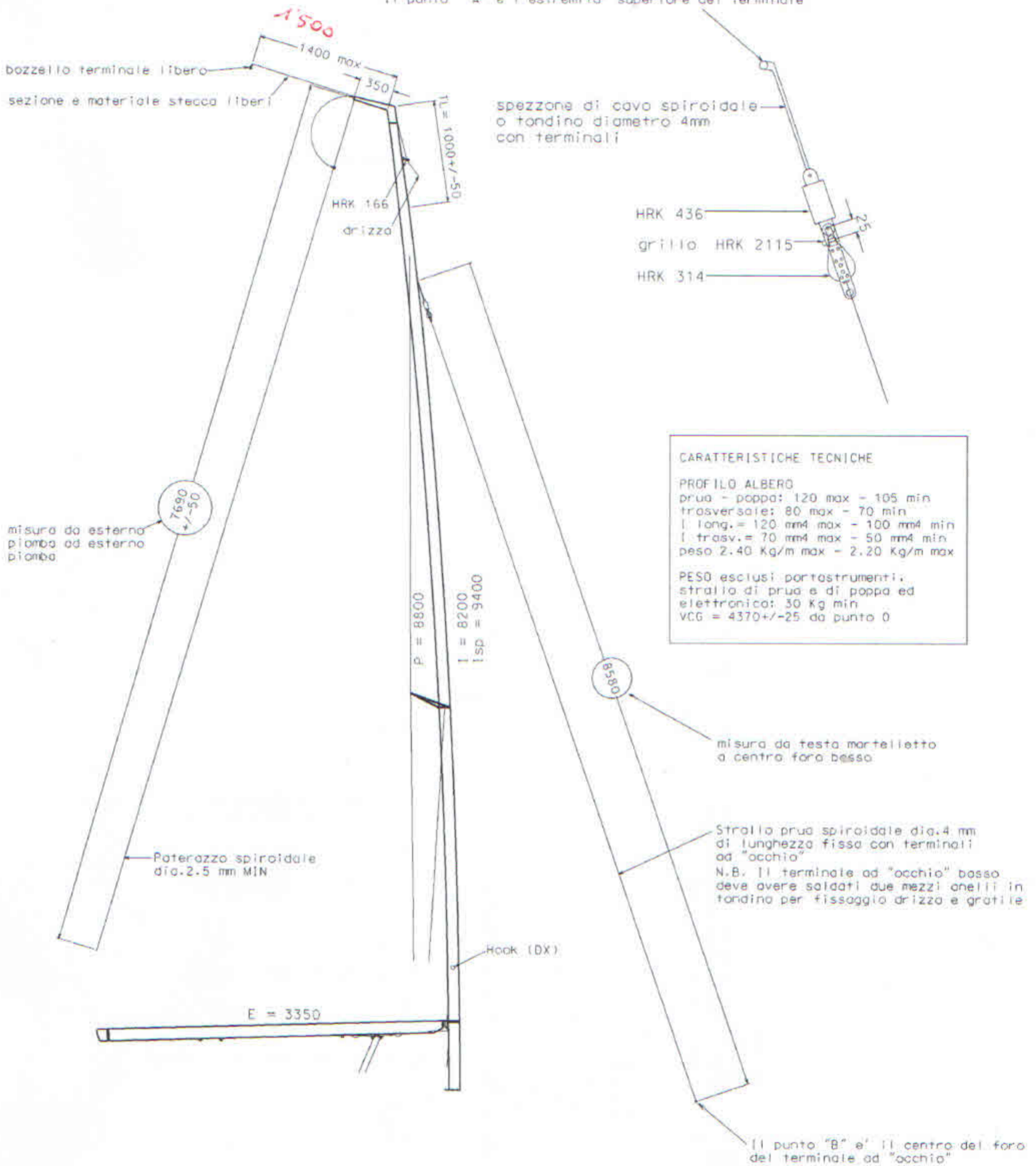


ALLEGATO A

NOTA:
Il punto "A" è l'estremità superiore del terminale



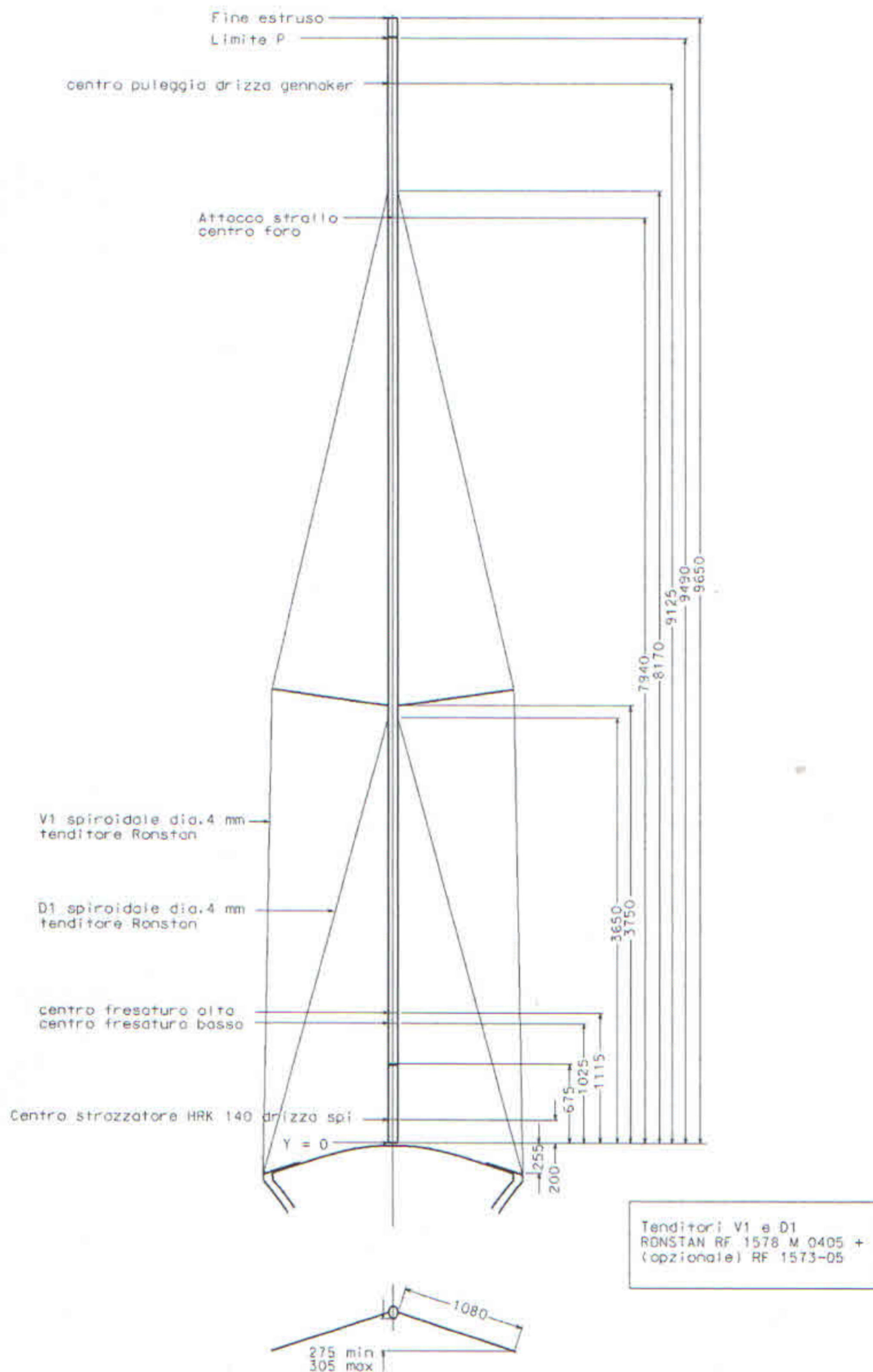
Tessile ϕ min. 5

SPECIFICHE ALBERO
 N° 1 drizza gennaker : prestirato dia 6 mm **minimo**
 N° 1 drizza randa : ~~prestirato dia 6 mm~~ e acciaio spiroidale con sistema Hook. **43**
 Paranco Cunningham e base : prestirato dia 4mm

TUTTE LE MISURE RIPORTATE NEL PRESENTE ALLEGATO SONO IN MILLIMETRI. DOVE NON ALTRIMENTI SPECIFICATO HANNO UNA TOLLERANZA DI +/- 5mm

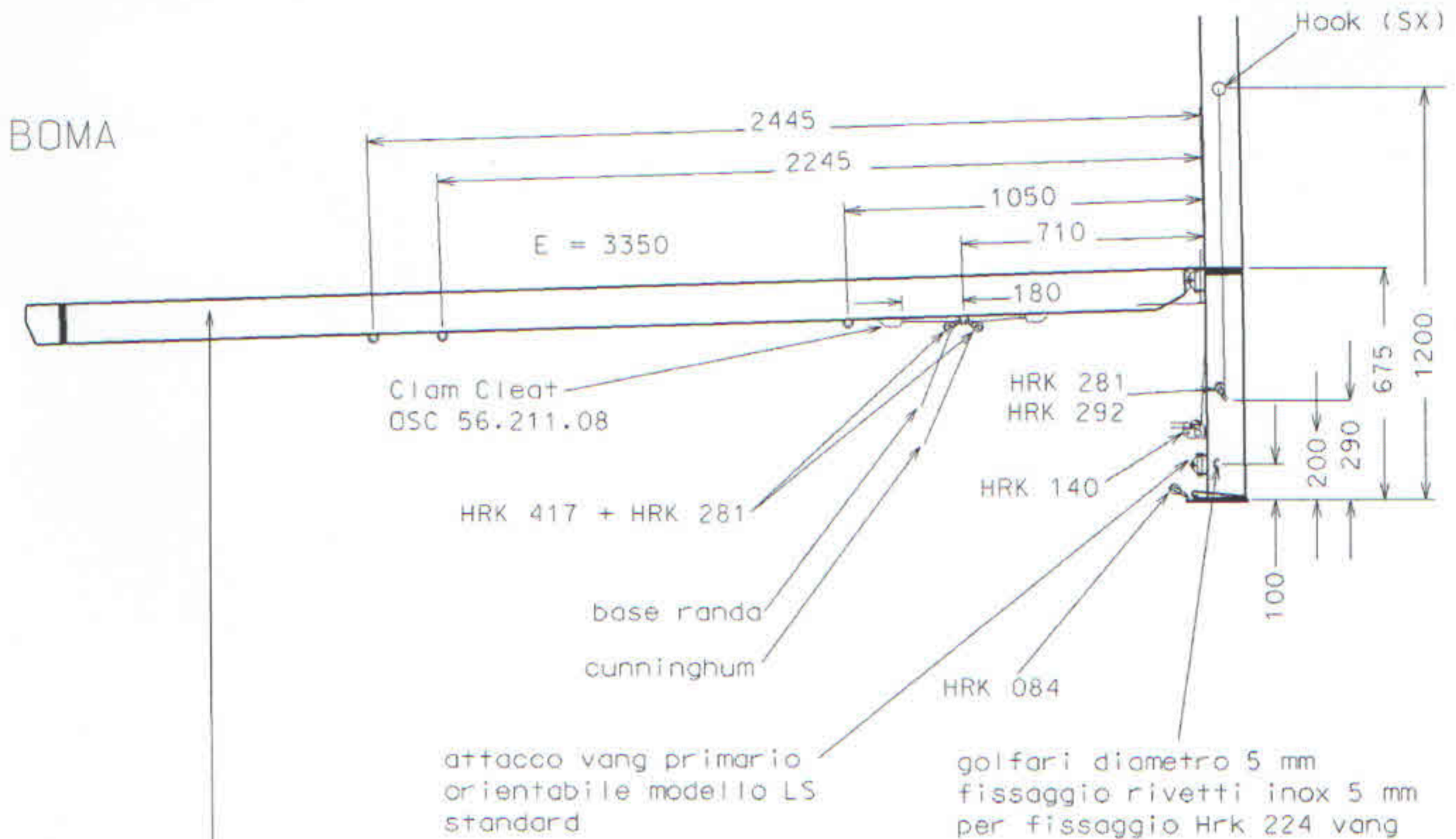


ALLEGATO B



TUTTE LE MISURE RIPORTATE NEL PRESENTE ALLEGATO SONO IN MILLIMETRI.
DOVE NON ALTRIMENTI SPECIFICATO HANNO UNA TOLLERANZA DI +/- 5mm.

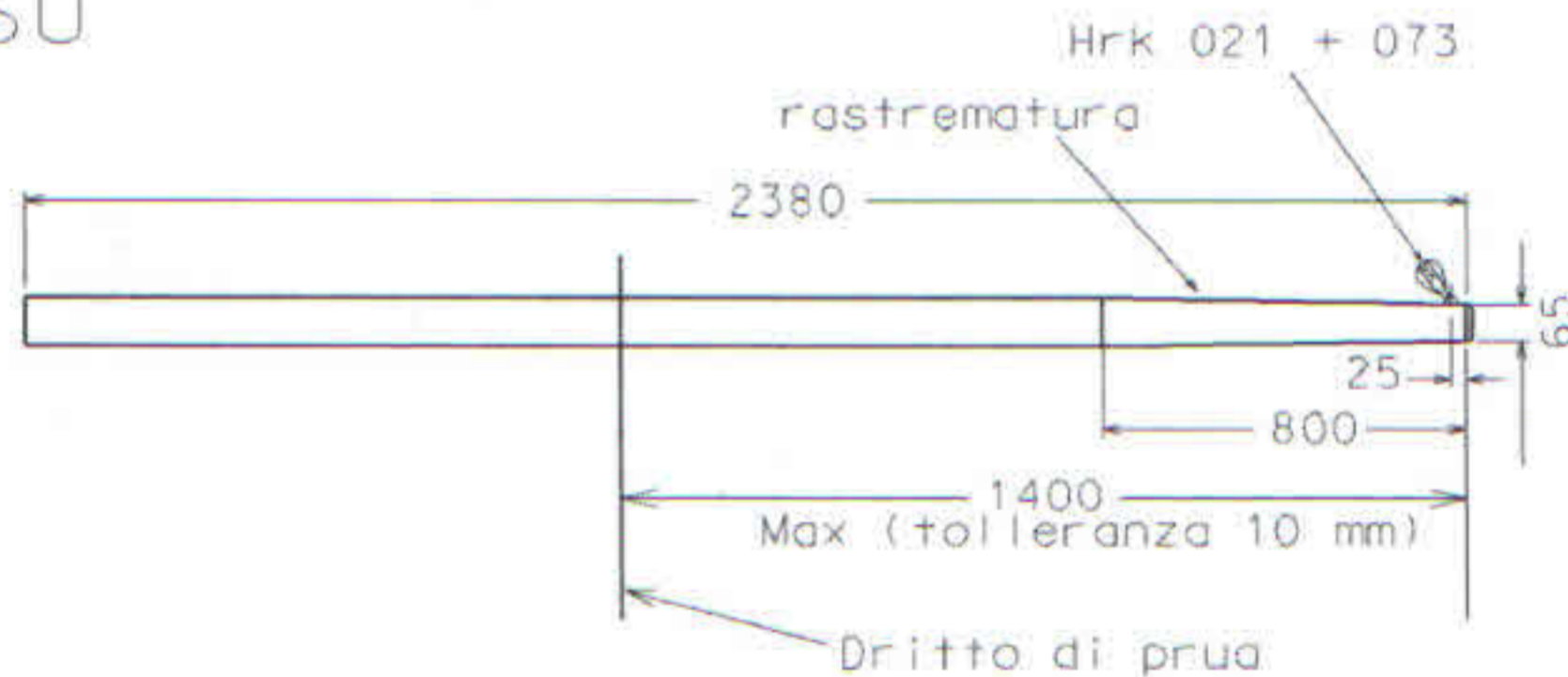
ALLEGATO C



paranco base 4:1 interno boma
 paranco cunningham 3:1 interno boma
 paranco base HRK 300 - HRK 292
 paranco cunningham HRK 292 - HRK 225

CARATTERISTICHE TECNICHE
PROFILO BOMA
 asse maggiore: 120 max - 100 min
 trasversale: 80 max - 60 min
 peso 2.0 Kg/m max - 1.5 Kg/m min
PESO complessivo incluse
 manovre 7 Kg min

BOMPRESSO



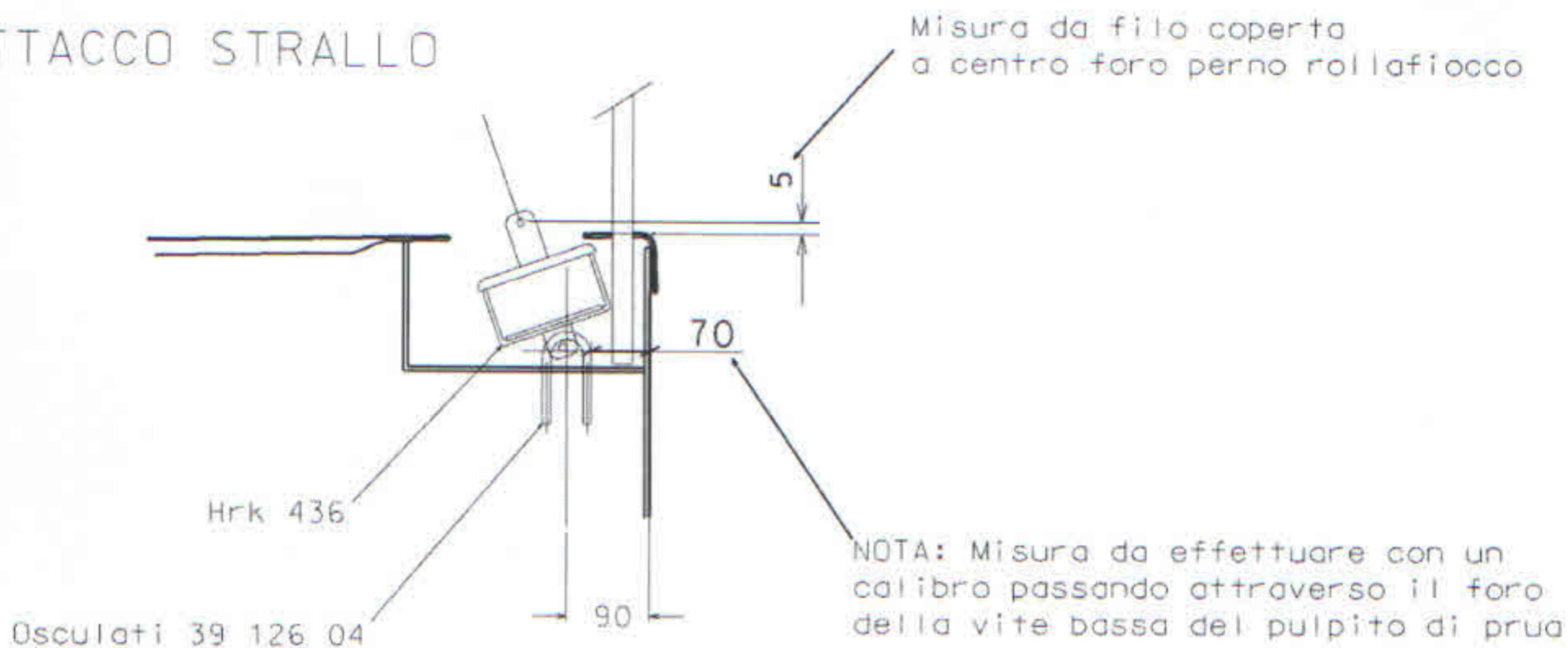
TUTTE LE MISURE RELATIVE
 AL BOMPRESSO, SONO DA
 CONSIDERARSI TAPPO ESCLUSO

CARATTERISTICHE TECNICHE
PROFILO BOMPRESSO
 TUBO lega 60-82
 diametro esterno 80 mm - spessore 3 mm
RINFORZO
 tubo diametro esterno 75 mm - spessore 2 mm
PESO min 7 Kg

TUTTE LE MISURE RIPORTATE NEL PRESENTE ALLEGATO SONO IN MILLIMETRI.
 DOVE NON ALTRIMENTI SPECIFICATO HANNO UNA TOLLERANZA DI +/- 5mm.

ALLEGATO D

ATTACCO STRALLO



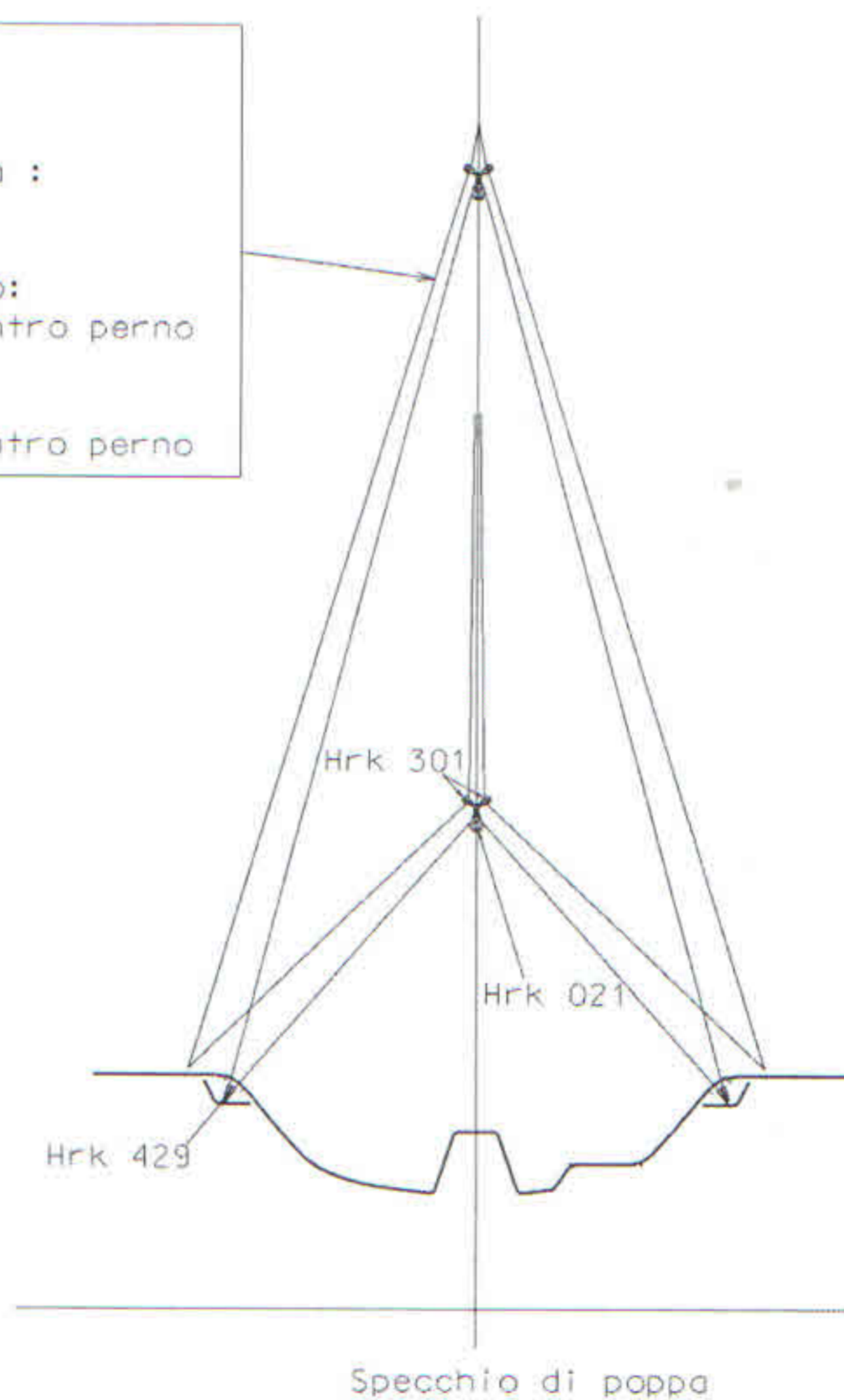
PATARAZZO

Cavetti in spiroidale 2.5 mm

Lunghezza cavetti da esterno piomba ad esterno piomba :
2750 +/- 20 mm

Grillo di fissaggio al patarazzo:
dia 5 mm, lunghezza 20 mm da centro perno

Grilli di fissaggio ai pulpiti:
dia 5 mm, lunghezza 20 mm da centro perno



TUTTE LE MISURE RIPORTATE NEL PRESENTE ALLEGATO SONO IN MILLIMETRI.
DOVE NON ALTRIMENTI SPECIFICATO HANNO UNA TOLLERANZA DI +/- 5mm

ALLEGATO E – Stecche fiocco

E' consentito inserire N° tre stecche nei fiocchi come da seguenti specifiche

| | | |
|----------|---------------------|----------------------------------|
| Misure : | PENNA = | 50 mm massima |
| | INFERITURA = | 7900 massima / 7840 minima |
| | BASE = | 2750 mm massima / 2690 minima |
| | ALLUNAMENTO BASE = | 150 mm massimo |
| | BALUMINA = | 7300 mm massima / 7240 mm minima |
| | CATENA ½ BALUMINA = | 1320 mm massima |

TUTTE LE MISURE saranno prese considerando la tasca dell'inferitura chiusa.

Nota n° 6: il fiocco può essere munito di tre stecche (400 mm massimo la tasca superiore , 600 mm massimo l'intermedia e inferiore).

Le tasche stecche dovranno dividere la balumina in parti approssimativamente uguali (tolleranza massima + - 100 mm) e dovranno essere posizionate parallelamente all'inferitura (tolleranza massima + - 20 mm tra l'inizio e la fine della tasca).

